

Simple Serial 2 3 2 to 4 2 2 レベル変換器

SSC - 2 3 4 2

取扱説明書

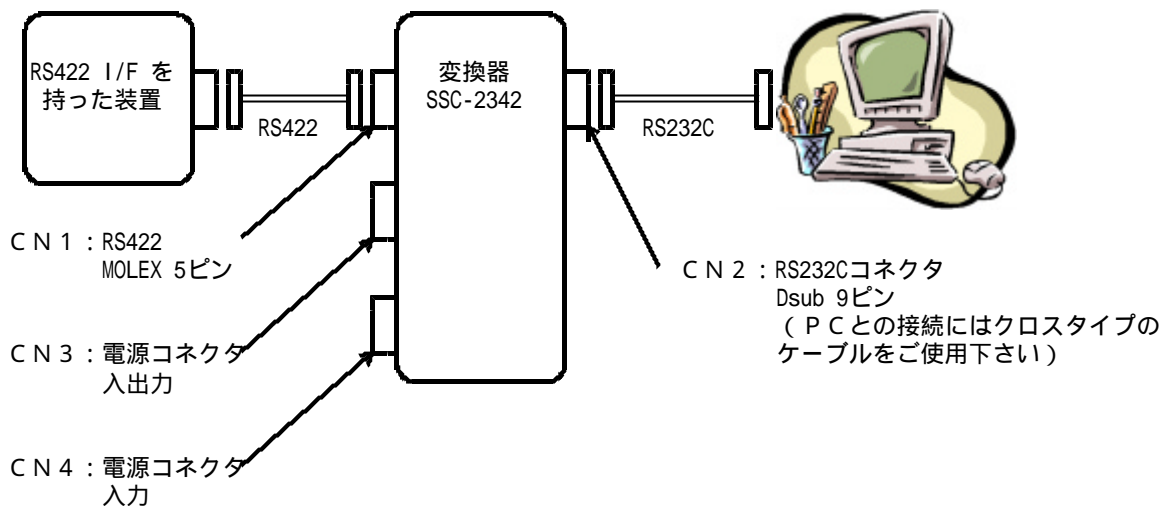
エムシーアイエンジニアリング株式会社
〒229-1111 神奈川県相模原市 1 - 1 - 2 1
TEL 042-711-7416 FAX 042-750-3416
URL : <http://www.mci-eng.co.jp>

第 3 版 2009年08月31日

[1] 概要

Simple Serial「SSC-2342」は各種の電子機器で汎用的に使用されているシリアル伝送「RS232C」と「RS422」間の信号レベルを相互に変換する機器です。
 変換する信号を送信・受信のふたつに絞ることで、小型・軽量にしました。

[2] 変換器の接続方法



C N 1 : R S 4 2 2 レベル入出力コネクタ

ピン番号	信号名	概略説明
1	SD+(OUT)	C N 2 のピン 2 へ入力された信号はレベル変換してここから出力されます。(第2版:説明訂正)
2	SD-(OUT)	
3	RD+(IN)	ここへ入力された信号はレベル変換してC N 2 のピン 3 から出力されます。(第2版:説明訂正)
4	RD-(IN)	
5	GND	本器内部の共通グラウンドに接続

適合プラグ : 5051-05 (MOLEX社製) および 5051-05用ピン 5159TL (MOLEX社製)

C N 2 : R S 2 3 2 C レベル入出力コネクタ

概略説明	信号名	ピン番号	信号名	概略説明
接続されていません。	DCD(NC)	1	6	DSR(NC) 接続されていません。
レベル変換後C N 1 へ出力	RxD(IN)	2	7	RTS(OUT) 常にLow(-5~-10V)を出力します。
C N 1 からレベル変換後ここへ出力	TxD(OUT)	3	8	CTS(IN) 入力信号は無視します。
接続されていません。	DTR(NC)	4	9	RI(NC) 接続されていません。
本器内部の共通グラウンドに接続	GND	5		

適合プラグ : 17JE-13090-02 (DDK社製)

* C N 2 のコネクタはオスピンですのでケーブル側はメスピンのコネクタをご用意下さい。

C N 3 : 電源入出力コネクタ

ピン番号	信号名	概略説明
1	+5V(OUT/IN)	C N 4 または C N 3 のピン 2 から電源を入力した場合は本器動作電源(+5V)が出力されています。 C N 4 または C N 3 のピン 2 から電源を入力しない場合はこのピンから電源(+5V)を入力します。
2	+9V ~ +12V(OUT/IN)	C N 4 から電源を入力した場合はその入力した電源が出力されます。 C N 4 または C N 3 のピン 1 から電源を入力しない場合はこのピンから電源(+9V ~ +12V)を入力します。
3	GND	本器内部の共通グランドに接続

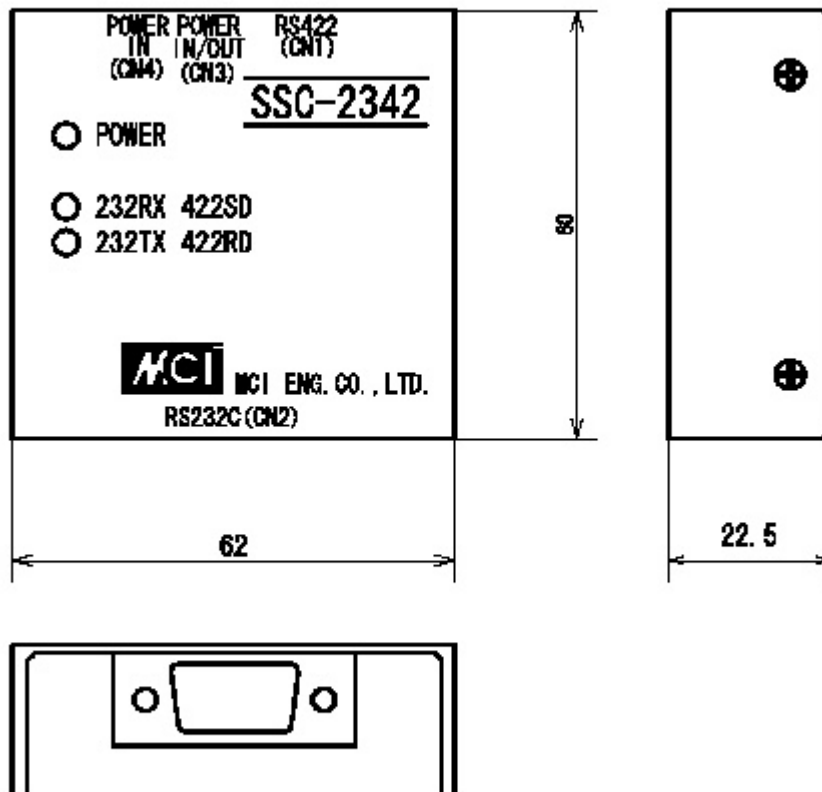
適合プラグ : 5051-03 (MOLEX社製) および 5051-05用ピン 5159TL (MOLEX社製)

C N 4 : 電源入力コネクタ (使用コネクタ : ホシデン製 HEC0470-01-630)

ピン番号	概略説明
内側	本器動作電源(+9V ~ +12V)を入力します。 内側と外側の極性はありません。(内部回路はダイオードブリッジになっています)
外側	C N 4 から電源を入力しない場合はC N 3 から電源を入力します。

適合プラグ : Type A (HOSHIDEN製 : JXP1548, 1519, 1503, 1535, 1513, JXP0376 など)

[3] 外観



[3] 総合仕様

レベル変換対象信号	送信データ (TXD)、受信データ (RXD)	
信号レベル	RS232Cレベル (ドライバ/レシーバ: MAX232CPE相当)	
	RS422レベル (ドライバ/レシーバ: MAX488CPA相当)	
消費電力	DC + 5V	100mA
	DC + 9V ~ + 12V	100mA
使用環境	0 ~ 40 (結露しないこと)	
外形寸法 (mm)	62 × 60 × 22.5 (mm) ただし、突き出し部を含まず	
付属品	取扱説明書	1部
	電源用コネクタ (MOLEX: 5051-03) 1個とピン (MOLEX: 5159TL) 3個	1セット
	RS422信号コネクタ (MOLEX: 5051-05) 1個とピン (MOLEX: 5159TL) 5個	1セット